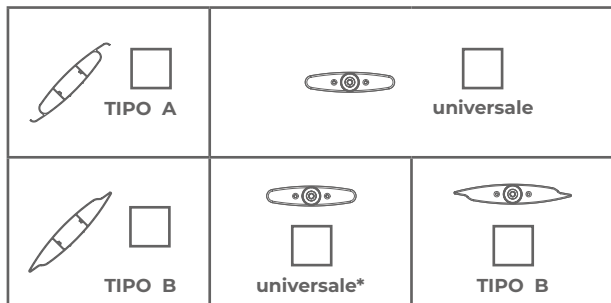




Modulo d'ordine Sunbreaker 210 mobile

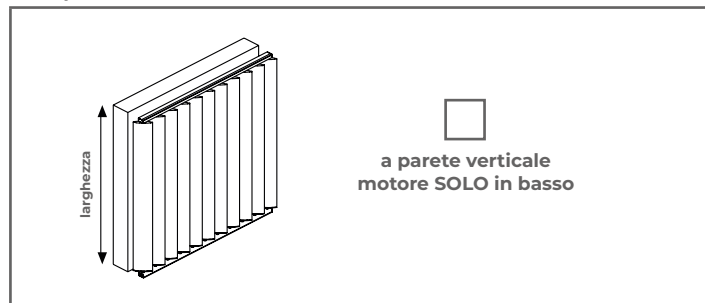
Riguarda l'ordine:

1. Scegli il tipo di lamelle e cappucci



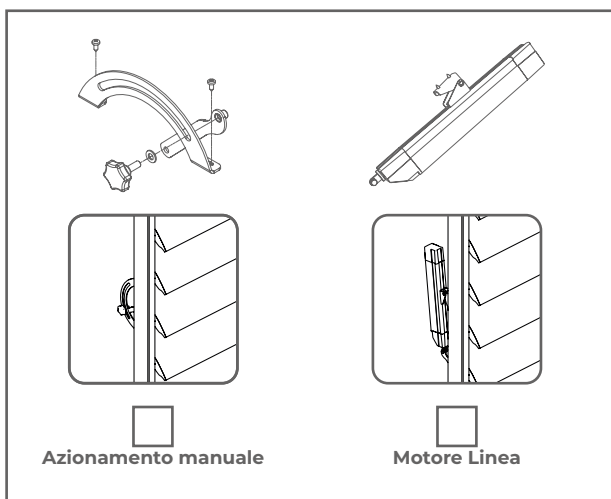
*non copre l'intera superficie della lamella

2. In quale modo il sistema dovrebbe essere montato

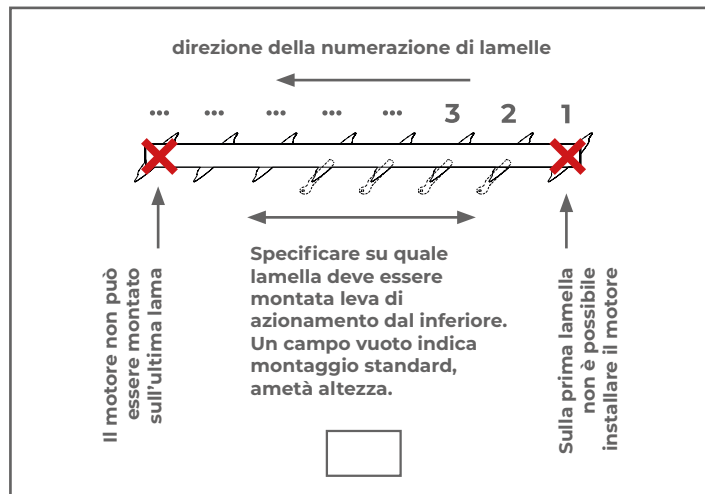


L'installazione del sistema SUNBREAKER 210 MOBILE può essere realizzata in nicchia o su sottostruttura. **SENZA STAFFE PER IL MONTAGGIO IN FACCIATA!!!**

3. Scegli il tipo del motore



4. Su quale lamella deve essere montata la leva per l'azionamento, contando dal basso



5. Scegli il colore

	BEIGE			BIANCO		GRIGIO CHIARO				GRIGIO SCURO					ANTRACITE				NERO	MARRONE			ALTRO COLORE RAL				
COLORE DA TAVOLOZZA SELT	VSR 240	RAL 1015	RAL 1013	RAL 9001	RAL 9010	RAL 9016	RAL 7035	RAL 9006	RAL 7001	RAL 7037	RAL 9007	RAL 7012	DB 703	FSM 71319	RAL 7015	RAL 7039	RAL 7024	RAL 7016	RAL 7021	RAL 7043	RAL 7022	RAL 9005	RAL 8014	RAL 8016	VSR 780	RAL 8003	
Colore di costruzione																											
Colore di materiali																											

6. Automazione

6.1. Controllo cablatto

	Interuttore INIS sottointonaco (RT)	<input type="checkbox"/>
	Interruttore INIS WT con cornice di superficie (RU) a incasso (RT)	<input type="checkbox"/>
	Interruttore Smoove UNO WT p/t sottointonaco (RV) con cornice di superficie (RU) sottointonaco (RT)	<input type="checkbox"/>

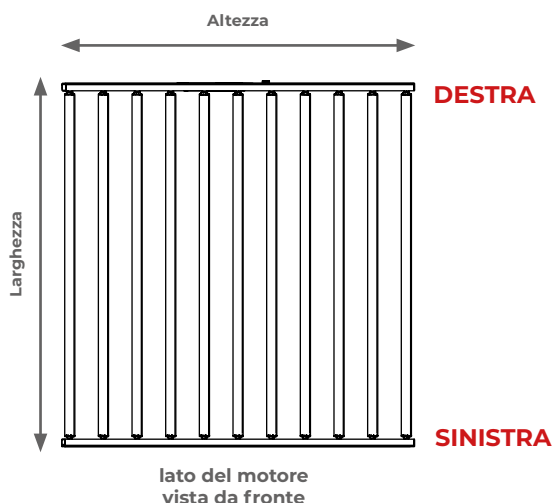
6.2. Controllo radio SOMFY RTS

	Ricevitore per telecomando Ricevitore universale montato su parete RTS (FD)	<input type="checkbox"/>
	Ricevitore per telecomando Ricevitore universale montato su parete RTS (FD)	<input type="checkbox"/>
	Telecomando 1-canale Situo 1 PURE (FP)	<input type="checkbox"/>
	Telecomando 5-canali Situo 5 PURE (FU)	<input type="checkbox"/>

6.3. Controllo radio SOMFY IO

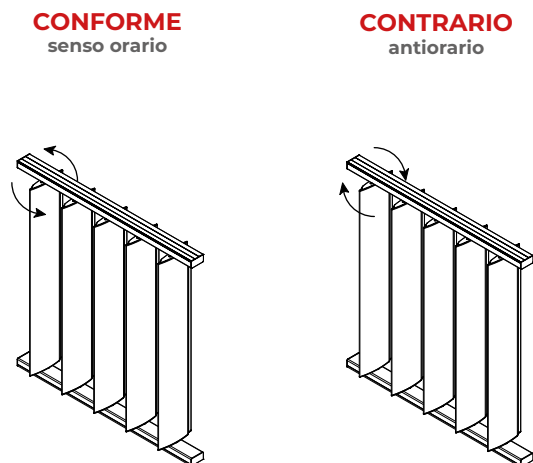
	Ricevitore per telecomando a pergola Ricevitore Slim io (NI)	<input type="checkbox"/>
	Telecomando 1-canale Situo 1 io PURE II (3M)	<input type="checkbox"/>
	Telecomando 5-canali Situo 5 io PURE II (3S)	<input type="checkbox"/>

7. Specificare su quale lato deve essere posizionato il motore



Il disegno sopra riportato è da intendersi come vista frontale del sistema.

8. Determinare il senso di rotazione delle lamelle



L'immagine mostra una vista del sistema chiuso da sinistra. È possibile scegliere se le lamelle si aprono in senso orario o antiorario, determinando così il lato di apertura delle lamelle.

9. Specificare le dimensioni, il numero, il lato di azionamento e la direzione dell'apertura delle lamelle.

QUANTITÀ	LARGHEZZA [mm]	ALTEZZA [mm]	LATO DI MOTORE SINISTRA/DESTRA	DIREZIONE DI APERTURA DELLE LAMELLE ORARIO/ANTIORARIO	AZIONAMENTO MANUALE/MOTORE	USCIRE LEVA DI AZIONAMENTO NUMERO DI LAMELLA
1						
2						
3						
4						
5						
6						
7						

L'installazione del sistema SUNBREAKER 210 MOBILE può essere realizzata in nicchia o su sottostruttura. **SENZA STAFFE PER IL MONTAGGIO IN FACCIATA!!!**

Indirizzo di consegna:

Nota:

L'acquirente dichiara di parlare correttamente la lingua italiana, di comprendere le dichiarazioni ricevute e presentate in italiano, comprende il contenuto dell'ordine posto e accetta le Condizioni Generali di Vendita, le Condizioni Generali di Garanzia, la Documentazione Tecnico-Operativa e la Dichiarazione di Prestazione. In caso di sistemi esterni, la Dichiarazione di Conformità in caso di sistemi motorizzati e le indicazioni per l'installazione degli elementi di sicurezza in caso dei sistemi interni con catena o corda, disponibili sul sito: www.selt.com/ArkuszeZamowien-it

Firma:

Acquirente:

Data: